



BM.

COLECCIÓN
2020

PRODUCTO

REFERENCIA

DESCRIPCIÓN

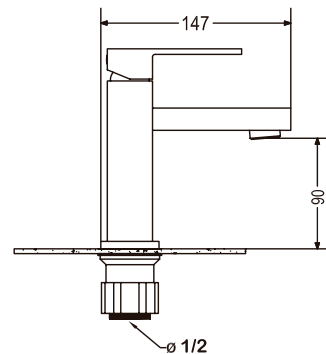
MEDIDAS (mm)



TOKIO SQUARE

LAVAMANOS
MONOMANDO

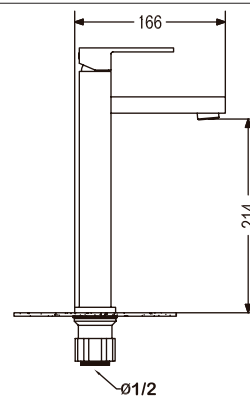
Material: Aleación de cobre
Acabado: Cromo
Tipo de manilla: Monomando
Tipo de cartucho: Mezclador
cerámico Ø 25mm
Peso neto: 0.687 Kg



**TOKIO SQUARE
ALTO**

BM-S002
LAVAMANOS
MONOMANDO

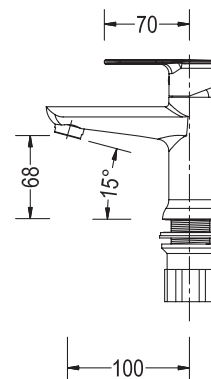
Material: Aleación de cobre
Acabado: Cromo
Tipo de manilla: Monomando
Tipo de cartucho: Mezclador
cerámico Ø 25mm
Peso neto: 1.040 Kg



TOKIO PLUS

BM-3501
LAVAMANOS
MONOMANDO BAJO

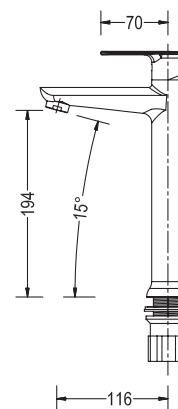
Material: Aleación de cobre
Acabado: Cromo
Tipo de manilla: Monomando
Tipo de cartucho: Mezclador
cerámico Ø 25mm
Peso neto: 0.834 Kg



**TOKIO PLUS
ALTO**

BM-3502
LAVAMANOS
MONOMANDO ALTO

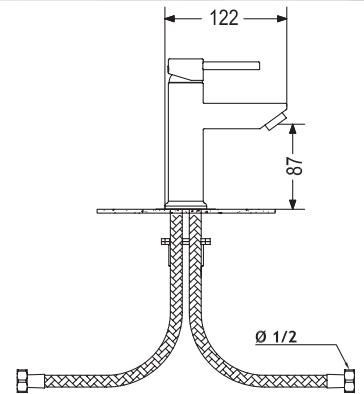
Material: Aleación de cobre
Acabado: Cromo
Tipo de manilla: Monomando
Tipo de cartucho: Mezclador
cerámico Ø 25mm
Peso neto: 1.00 Kg





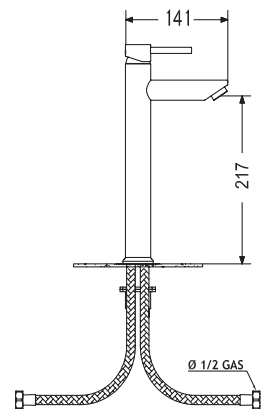
TOKIO
BM-001
LAVAMANOS
MONOMANDO

Material: Aleación de cobre
Acabado: Cromo
Tipo de manilla: Monomando
Tipo de cartucho: Mezclador
cerámico Ø 25mm
Peso neto: 0.580 Kg



**TOKIO
EXTRA ALTO**
BM-002
LAVAMANOS
MONOMANDO

Material: Aleación de cobre
Acabado: Cromo
Tipo de manilla: Monomando
Tipo de cartucho: Mezclador
cerámico Ø 25mm
Peso neto: 0.730 Kg



PRODUCTO

REFERENCIA

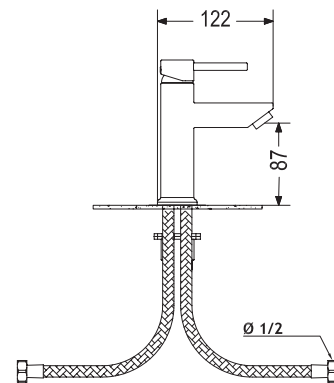
DESCRIPCIÓN

MEDIDAS (mm)



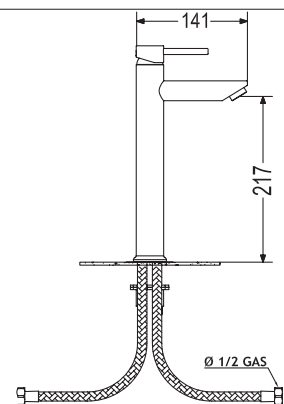
TOKIO SATINADO
BM-001S
LAVAMANOS MONOMANDO

Material: Aleación de cobre
Acabado: Satinado
Tipo de manilla: Monomando
Tipo de cartucho: Mezclador cerámico Ø 25mm
Peso neto: 0.580 Kg



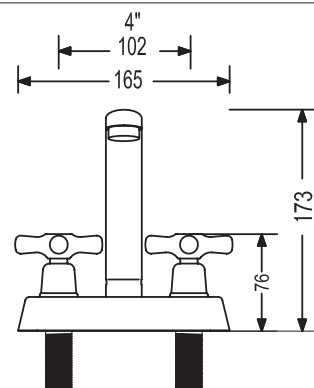
TOKIO EXTRA ALTO SATINADO
BM-002S
LAVAMANOS MONOMANDO

Material: Aleación de cobre
Acabado: Satinado
Tipo de manilla: Monomando
Tipo de cartucho: Mezclador cerámico Ø 25mm
Peso neto: 0.730 Kg



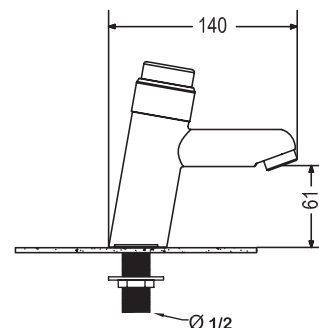
IDEAL MANILLA CRUZ
GRUPO LAVAMANOS 4"

Material: Aleación de cobre
Acabado: Cromo
Tipo de manilla: 4 pulgadas
Tipo de cartucho: Cerámico 1/4 vuelta
Peso neto: 0.730 Kg



MONOMANDO PUSH BUTTON
BM-D10
GRUPO DE LAVAMANOS

Material: Aleación de cobre
Acabado: Cromo
Tipo de manilla: Monomando Push Button
Peso neto: 0.680 Kg

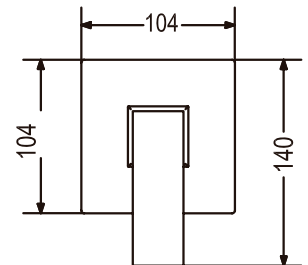




**TOKIO
SQUARE**

BM-S003
GRUPO DUCHA
MONOMANDO

Material: Aleación de cobre
Acabado: Cromo
Tipo de manilla: Monomando
Tipo de cartucho: Mezclador
cerámico Ø 25mm
Peso neto: 0.524 Kg



PRODUCTO

REFERENCIA

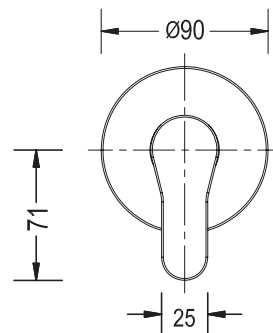
DESCRIPCIÓN

MEDIDAS (mm)



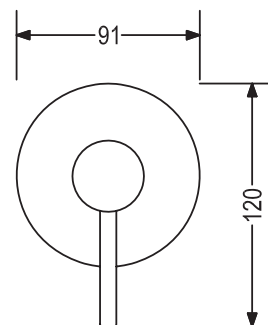
TOKIO PLUS
BM-3503
GRUPO DUCHA
MONOMANDO

Material: Aleación de cobre
Acabado: Cromo
Tipo de manilla: Monomando
Tipo de cartucho: Mezclador
cerámico Ø 25mm
Peso neto: 0.517 Kg



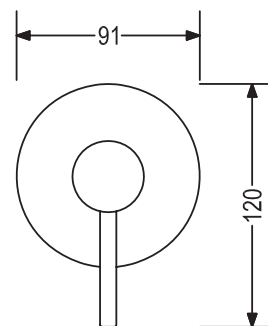
TOKIO
BM-003
GRUPO DUCHA
MONOMANDO

Material: Aleación de cobre
Acabado: Cromo
Tipo de manilla: Monomando
Tipo de cartucho: Mezclador
cerámico Ø 25mm
Peso neto: 0.380 Kg



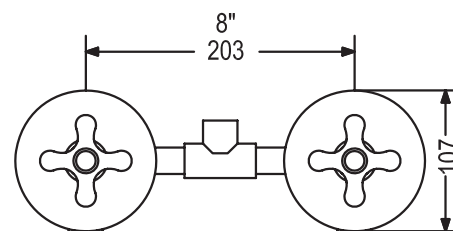
TOKIO SATINADO
BM-003S
GRUPO DUCHA
MONOMANDO


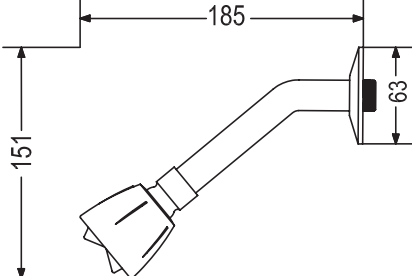

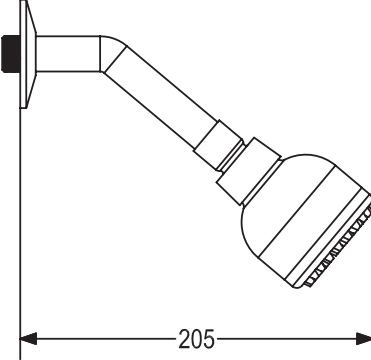

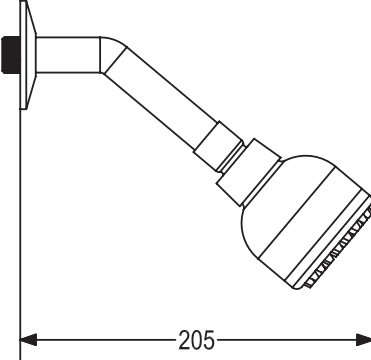

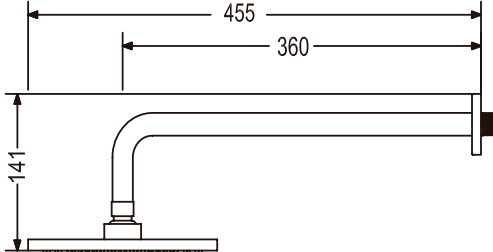
Material: Aleación de cobre
Acabado: Satinado
Tipo de manilla: Monomando
Tipo de cartucho: Mezclador
cerámico Ø 25mm
Peso neto: 0.380 Kg



IDEAL MANILLA CRUZ
BM-C50106
GRUPO DUCHA 8"

Material: Aleación de cobre
Acabado: Cromo
Tipo de manilla: 8 pulgadas
Tipo de cartucho: Cerámico
1/4 vuelta
Peso neto: 0.980 Kg



| PRODUCTO | REFERENCIA | DESCRIPCIÓN | MEDIDAS (mm) |
|---|--|--|---|
|  | <p>DUCHA BM-903 DUCHA ECONÓMICA CON TUBO Y ROSETA</p> | <p>Material: Aleación de cobre Acabado: Cromo Peso neto: 0.110 Kg</p> |  |
|  | <p>DUCHA BM-901-0501 DUCHA ANTICALCARE TUBO Y ROSETA</p> | <p>Material: Aleación de cobre Acabado: Cromo Peso neto: 0.120 Kg</p> |  |
|  | <p>DUCHA SATINADA BM-901-0204 DUCHA ANTICALCARE TUBO Y ROSETA</p> | <p>Material: Aleación de cobre Acabado: Satinado Peso neto: 0.120 Kg</p> |  |
|  | <p>IDEAL BM-9011 REGADERA 8" TUBO Y ROSETA</p> | <p>Material: Aleación de cobre Acabado: Cromo Peso neto: 0.580 Kg</p> |  |

PRODUCTO

REFERENCIA

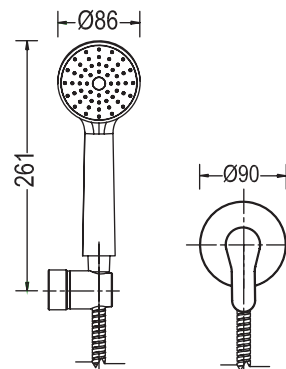
DESCRIPCIÓN

MEDIDAS (mm)



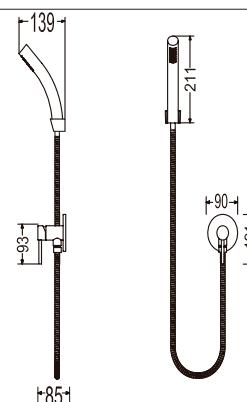
TOKIO PLUS
 BM-3504
**GRUPO DUCHA
 MONOMANDO
 CON SALIDA EXTERNA**

Material: Aleación de cobre
 Acabado: Cromo
 Tipo de manilla: Monomando
 Tipo de cartucho: Mezclador
 cerámico Ø 25mm
 Peso neto: 0.834 Kg



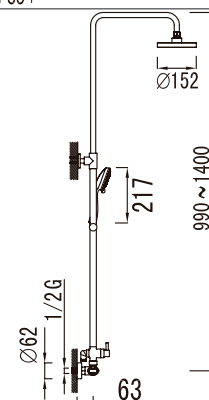
TOKIO
 BM-004
**GRUPO DUCHA
 MONOMANDO
 CON SALIDA EXTERNA
 Y REGADERA**

Material: Aleación de cobre
 Acabado: Cromo
 Tipo de manilla: Monomando
 Tipo de cartucho: Mezclador
 cerámico Ø 25mm
 Peso neto: 0.930 Kg



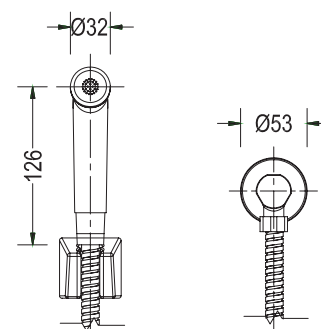
BRUSELAS
 BM-37U68FW4
**GRUPO DUCHA
 EXTERNA Y DUCHA
 TELÉFONO**

Material: Aleación de cobre
 Acabado: Cromo
 Tipo de manilla: Individual
 Tipo de cartucho: Mezclador
 Cerámico Ø35 mm
 Peso neto: 5.50 Kg



ALASKA
 BM-KIT01
KIT DUCHA TELÉFONO

Material: Aleación de cobre /
 Plástico
 Acabado: Cromo
 Peso neto: 0.53 Kg



PRODUCTO

REFERENCIA

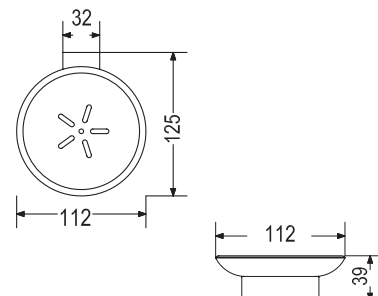
DESCRIPCIÓN

MEDIDAS (mm)



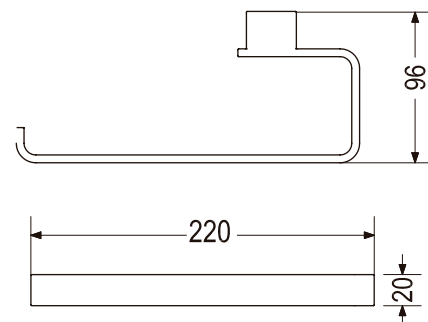
TOKIO
BM-9503
JABONERA

Material: Aleación de cobre
Acabado: Cromo/Vidrio
Peso neto: 0.220 Kg



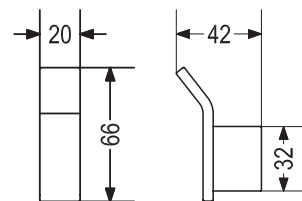
TOKIO
BM-9505
TOALLERO

Material: Aleación de cobre
Acabado: Cromo
Peso neto: 0.250 Kg



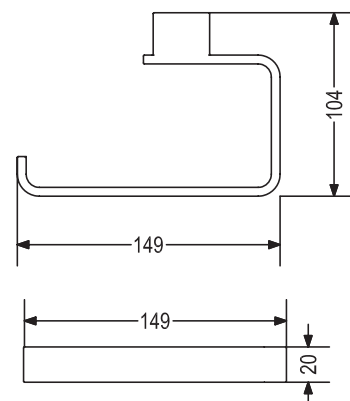
TOKIO
BM-9506
PERCHERO

Material: Aleación de cobre
Acabado: Cromo
Peso neto: 0.110 Kg



TOKIO
BM-9507
PORTAROLLO

Material: Aleación de cobre
Acabado: Cromo
Peso neto: 0.190 Kg



PRODUCTO

REFERENCIA

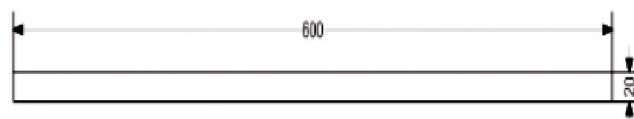
DESCRIPCIÓN

MEDIDAS (mm)



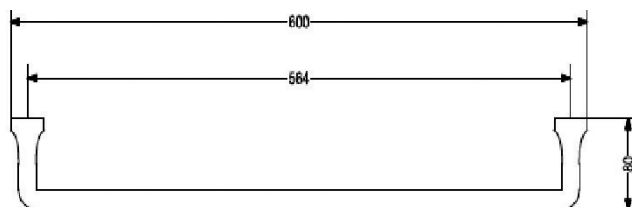
TOKIO
BM-9511
BARRA TOALLERO

Material: Aleación de cobre
Acabado: Cromo
Peso neto: 0.690 Kg



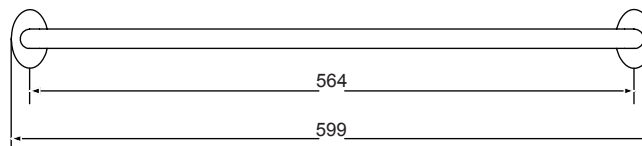
IDEAL
BM-9311
TOALLERO BARRA

Material: Aleación de cobre
Acabado: Cromo
Peso neto: 0.405 Kg



IDEAL
BM-9312
TOALLERO
BARRA DOBLE

Material: Aleación de cobre
Acabado: Cromo
Peso neto: 0.320 Kg



BM

TOKIO PLUS
BM-3505
GRUPO FREGADERO
MONOMANDO



PRODUCTO

REFERENCIA

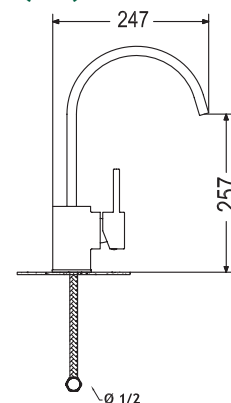
DESCRIPCIÓN

MEDIDAS (mm)



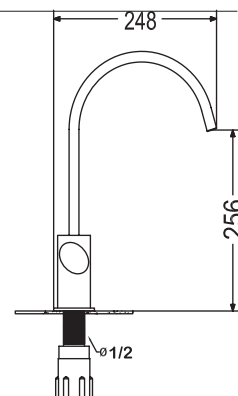
SIENA
BM-FA56163C
FREGADERO
MONOMANDO

Material: Aleación de cobre
Acabado: Cromo
Tipo de manilla: Monomando
Tipo de cartucho: Mezclador
cerámico Ø 35mm
Peso neto: 1.550 Kg



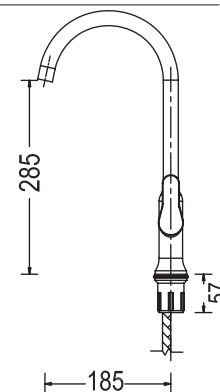
**MONOBLOK
SIENA**
BM-59164X4
FREGADERO
MONOMANDO

Material: Aleación de cobre
Acabado: Cromo
Tipo de cartucho: Cerámico 1/4
vuelta
Peso neto: 1.880 Kg



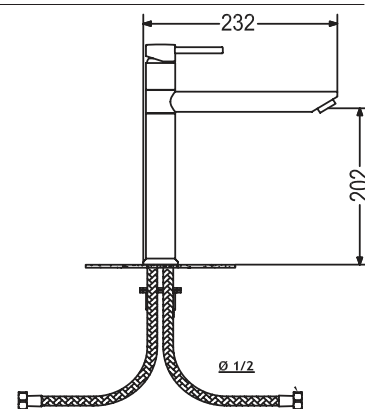
TOKIO PLUS
BM-3505
GRUPO FREGADERO
MONOMANDO

Material: Aleación de cobre
Acabado: Cromo
Tipo de manilla: Monomando
Tipo de Cartucho: Mezclador
cerámico Ø 25mm
Peso neto: 0.996 kg.



TOKIO
BM-005
GRUPO FREGADERO
MONOMANDO

Material: Aleación de cobre
Acabado: Cromo
Tipo de manilla: Monomando
Tipo de cartucho: Mezclador
cerámico Ø 25mm
Peso neto: 1.180 Kg



PRODUCTO

REFERENCIA

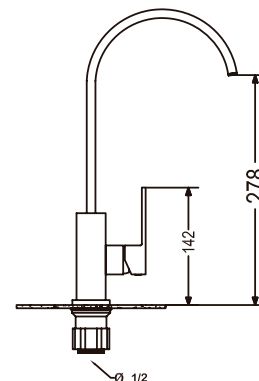
DESCRIPCIÓN

MEDIDAS (mm)



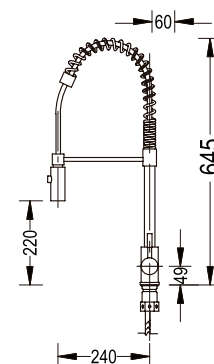
**MONOMANDO
TOKIO
CUADRADO**
BM-S004
GRUPO FREGADERO

Material: Aleación de cobre
Acabado: Cromo
Tipo de manilla: Monomando
Tipo de cartucho: Mezclador
cerámico Ø 25mm
Peso neto: 1.340 Kg



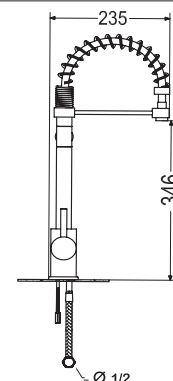
**MILAN ACERO
INOX**
BM-6010
GRUPO DE FREGADERO

Material: Acero Inoxidable
Acabado: Acero Inoxidable
Mandos: Monomando
Tipo de cartucho: Mezclador
cerámico Ø35mm
Peso bruto: 1 Kg



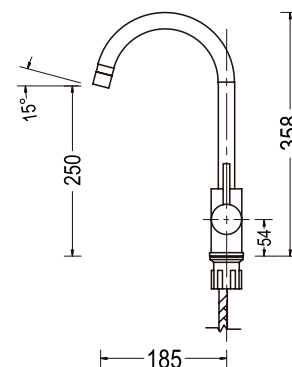
MILAN
BM-56027C
GRUPO DE FREGADERO

Material: Aleación de cobre
Acabado: Cromo
Tipo de manilla: Monomando
Tipo de cartucho: Mezclador
cerámico Ø 35 mm
Peso neto: 5.130 Kg



POSITANO
BM-7011
GRUPO FREGADERO
ACERO INOXIDABLE

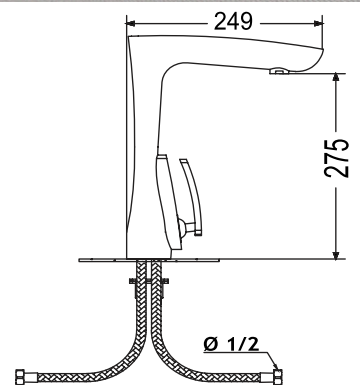
Material: Acero Inoxidable
Acabado: Acero Inoxidable
Mandos: Monomando
Tipo de cartucho: Mezclador
cerámico Ø35mm
Peso bruto: 1.1 Kg





**MONOMANDO
ATLANTA
CROMO**
BM-16218
GRUPO DE FREGADERO
MONOMANDO

Material: Aleación de cobre
Acabado: Cromo
(Cuerpo: Latón - Manilla: Metálica)
Tipo de manilla: Monomando
Tipo de cartucho: Mezclador
cerámico Ø 25mm
Peso neto: 3.13 Kg



PRODUCTO

REFERENCIA

DESCRIPCIÓN

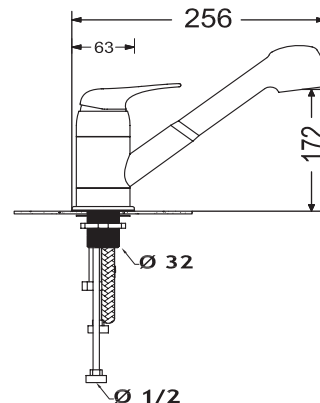
MEDIDAS (mm)



**MONOMANDO
MANGUERA
EXTRAIBLE**

BM825-0201
GRUPO FREGADERO
MONOMANDO

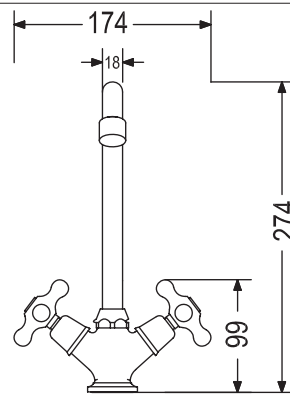
Material: Aleación de cobre
Acabado: Cromo
Tipo de manilla: Monomando
Tipo de Cartucho: Mezclador
cerámico Ø 40mm
Peso neto:1.610 kg.



**IDEAL
MANILLA CRUZ**

BM-C50105
GRUPO FREGADERO
MONOBLOCK

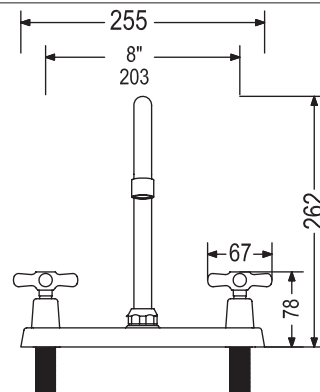
Material: Aleación de cobre
Acabado: Cromo
Tipo de manilla: Monoblock
Tipo de cartucho: Cerámico
1/4 vuelta
Peso neto: 0.630 Kg



**IDEAL
MANILLA CRUZ**

BM-C50104
GRUPO FREGADERO
"8"

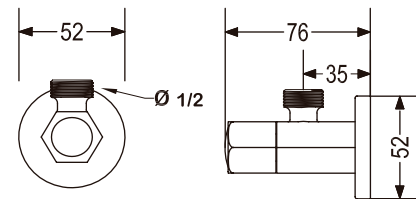
Material: Aleación de cobre
Acabado: Cromo
Tipo de manilla: 8 pulgadas
Tipo de cartucho: Cerámico 1/4
vuelta
Peso neto: 0.790 Kg



**LLAVE
DE ARRESTO
CON ROSETA**

BM-LLAA
1/2" X 1/2"

Material: Aleación de cobre
Acabado: Cromo
Tipo de Cartucho: cerámico
1/4 vuelta
Peso neto: 0.120 Kg



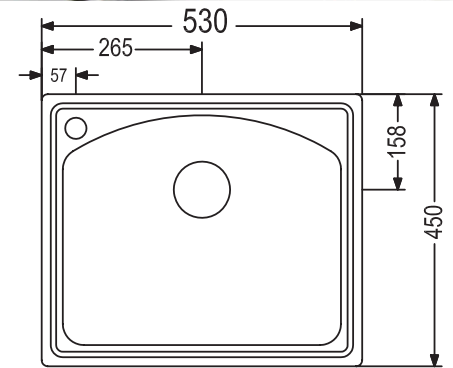
BM.

NEPTUNO
BM-UA6108C
FREGADERO



NEPTUNO
BM-UA6108C
FREGADERO

Material: Acero Inoxidable
Acabado: Acero Inoxidable
Medida: 53 x 45 x 20 cms
Peso neto: 0.2680 Kg



TREVI
BM-UA5105C
FREGADERO

Material: Acero Inoxidable
Acabado: Acero Inoxidable
Medida: 78 x 43 x 21cms
Peso neto: 4.480 Kg

